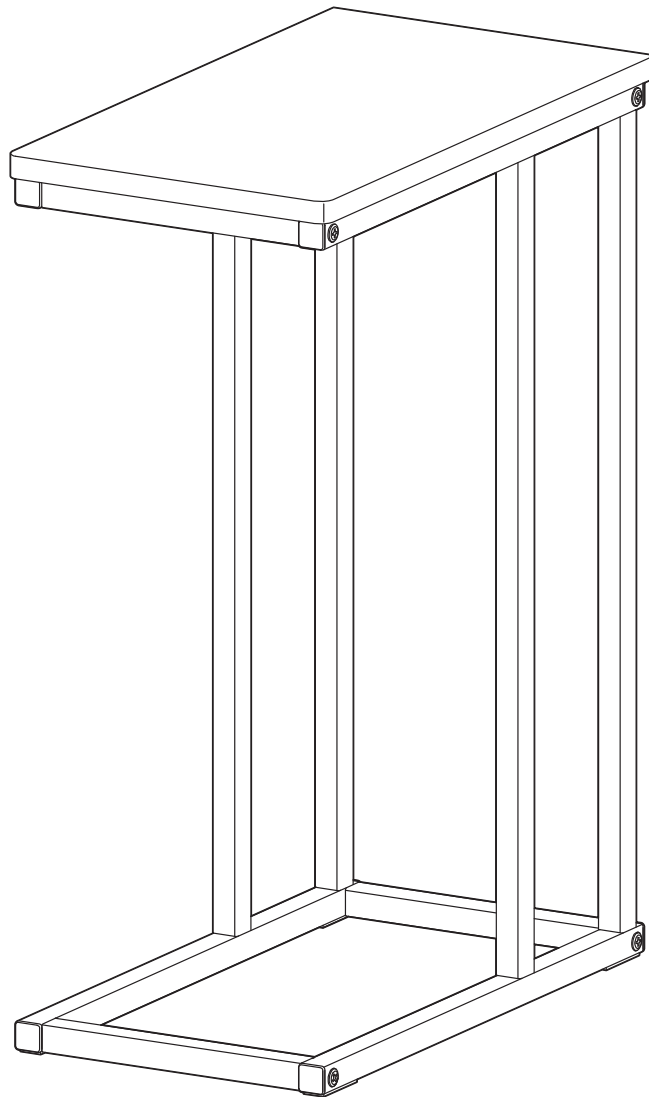


**Side Table**  
**Mesa Lateral**  
**Table Latérale**  
**Beistelltisch**  
**Tavolino**  
**Tavolino**



**SDT-L**

**Made in China**  
**Hecho en China**  
**Fabriqué en Chine**  
**Hergestellt in China**  
**Fatto in Cina**  
**Gemaakt in China**

Before Getting Started	Antes de comenzar	Avant de commencer
Read the instructions carefully prior to assembling the product.	Lea las instrucciones cuidadosamente antes de ensamblar el producto.	Lisez attentivement les instructions avant d'assembler le produit.
When you open the package with a sharp tool like a cutter knife, be careful not to damage the components inside.	Cuando abra el paquete con una herramienta filosa como una cuchilla, tenga cuidado de no dañar los componentes internos.	Lorsque vous ouvrez l'emballage avec un outil tranchant comme un couteau, veillez à ne pas endommager les composants à l'intérieur.
Carefully remove all packaging materials and retain for future use.	Retire con cuidado todos los materiales de embalaje y consérvelos para usarlos en el futuro.	Retirez soigneusement tous les matériaux d'emballage et conservez-les pour tout usage ultérieur.
Keep all hardware parts and packaging out of reach of small children.	Mantenga todas las piezas de hardware y el embalaje fuera del alcance de los niños pequeños.	Gardez toutes les pièces de matériel et l'emballage hors de la portée des enfants en bas âge.
Choose a clean, level, spacious assembly area. Avoid hard surfaces that may damage the product.	Elija un área de ensamblaje limpia, nivelada y espaciosa. Evite las superficies duras que puedan dañar el producto.	Choisissez une zone de montage propre, plane et spacieuse. Évitez les surfaces dures susceptibles d'endommager le produit.
Ensure that you have all required contents for complete assembly.	Asegúrese de tener todos los contenidos necesarios para el ensamblaje completo.	Assurez-vous d'avoir tout le contenu requis pour l'assemblage complet.
Take care when lifting. Assemble the product in close proximity to where you intend to position the item.	Tenga cuidado al levantar. Arme el producto muy cerca de donde desea colocar el artículo.	Faites attention lorsque vous soulevez le produit. Assemblez le produit à proximité de l'endroit où vous souhaitez positionner l'article.
Do not over tighten the screws and bolts as this may damage the threads.	No apriete demasiado los tornillos y pernos ya que esto puede dañar los hilos.	Ne serrez pas trop les vis et les boulons car cela est susceptible d'endommager les filets.
When you have finished assembling the product, place it on a flat surface and make sure it is stable before use.	Cuando haya terminado de armar el producto, colóquelo en una superficie plana y asegúrese de que sea estable antes de usarlo.	Une fois l'assemblage du produit terminé, placez-le sur une surface plane et assurez-vous qu'il est stable avant utilisation.
Do not let children play with this product.	No permita que los niños jueguen con este producto.	Ne laissez pas des enfants jouer avec ce produit.
<p><b>⚠ DANGER</b>  <b>Risk of suffocation!</b> Keep any packaging materials away from children.</p>	<p><b>⚠ PELIGRO</b>  <b>¡Riesgo de sofocación!</b> Mantenga los materiales de embalaje lejos de los niños.</p>	<p><b>⚠ DANGER</b>  <b>Risque d'asphyxie!</b> Maintenez tous les matériaux d'emballage à l'écart des enfants.</p>
Cleaning & Maintenance	Limpieza y Mantenimiento	Nettoyage et entretien
Keep the product away from direct heat and sunlight.	Mantenga los muebles lejos del calor y la luz solar directa.	Maintenez le produit à l'écart de toute source de chaleur directe et de la lumière directe du soleil.
Prolonged exposure to heat sources may cause glazing, melting and scorching, or even cause color to fade.	La exposición prolongada a las fuentes de calor causa cristalización, derretimiento, quemadura y decoloración del tapizado.	Une exposition prolongée à des sources de chaleur est susceptible d'entraîner la cristallisation, la fonte, la combustion ou encore la décoloration du produit.
Regular vacuuming or light brushing helps to remove dirt and prevent soil build-up, which increases the appearance wear.	Pasar la aspiradora con regularidad o cepillar suavemente ayuda a quitar la suciedad y evitar la acumulación de tierra en las fibras de la tela, que aumentan el desgaste aparente.	Un nettoyage régulier à l'aspirateur ou un léger brossage régulier permet de retirer la saleté et de prévenir l'accumulation de terre, ce qui augmente l'usure apparente.
Periodically (every 90 days) make sure that the screws are fully tightened.	Periódicamente (cada 90 días) asegúrese de que los tornillos estén bien apretados.	Périodiquement (tous les 90 jours), assurez-vous que les vis sont bien serrées.
Wood Furniture Care Instructions	Instrucciones para el cuidado de muebles de madera	Instructions d'entretien des meubles en bois
Use a soft, clean cloth that will not scratch the surface when dusting.	Use un trapo suave y limpio para no rayar la superficie cuando sacuda los muebles.	Lorsque vous époussetez, utilisez un chiffon doux et propre, afin de ne pas égratigner la surface.
Use of furniture polishes is not necessary. Should you choose to use polishes, test in an inconspicuous area first.	No es necesario usar lustradores para muebles. Si los usa, primero pruébelos en un área poco notoria.	Il n'est pas nécessaire de cirer vos meubles en bois. Si vous optez pour ces produits, vous devez préalablement faire un test sur une surface moins apparente du meuble.
Using solvents of any kind on your product may damage your product's finish.	El uso de cualquier tipo de solventes puede dañar el acabado de sus muebles.	L'utilisation de tout type de solvants pourrait abîmer la finition de vos meubles.
Never use water to clean your product as it may cause damage to the finish.	No use agua para limpiar sus muebles. Puede dañar el acabado.	N'utilisez jamais d'eau pour nettoyer vos meubles en bois, parce que cela pourrait abîmer la finition.
Always use coasters under beverage glasses and flowerpots.	Siempre utilice portavasos debajo de sus vasos y floreros.	Utilisez toujours des dessous de verre protecteurs sous les boissons et les pots de fleurs.
Liquid spills should be removed immediately. Using a soft clean cloth, blot the spill gently. Avoid rubbing.	Los derrames líquidos se deben secar de inmediato y con delicadeza usando un trapo suave y limpio y sin frotar.	Les dégâts d'eau doivent être essuyés immédiatement. Utilisez un chiffon propre et épongez doucement. Évitez de frotter.

Bevor Sie anfangen	Prima di iniziare	Voor Het Begin
Lesen Sie die Anleitung sorgfältig durch, bevor Sie das Produkt montieren.	Leggere attentamente le istruzioni prima di montare il prodotto.	Lees de gebruiksaanwijzing zorgvuldig door voordat u het product in elkaar zet.
Wenn Sie die Verpackung mit einem scharfen Werkzeug wie einem Teppichmesser öffnen, achten Sie darauf, dass die darin befindlichen Komponenten nicht beschädigt werden.	Quando si apre la confezione con un utensile affilato come un coltello, fare attenzione a non danneggiare i componenti interni.	Zorg ervoor dat u de inhoud niet beschadigt als u de verpakking met een scherp voorwerp, zoals een breekmes, opensnijdt.
Entfernen Sie vorsichtig alle Verpackungsmaterialien und bewahren Sie sie für den zukünftigen Gebrauch auf.	Rimuovere con cautela tutto il materiale di imballaggio e conservarlo per usi futuri.	Verwijder al het verpakkingsmateriaal voorzichtig en bewaar het voor mogelijk later gebruik.
Bewahren Sie alle Hardwareteile und Verpackungen außerhalb der Reichweite von Kleinkindern auf.	Tenere tutte le parti di ferramenta e gli imballaggi fuori dalla portata dei bambini.	Houd alle onderdelen, gereedschap en de verpakking buiten het bereik van jonge kinderen.
Wählen Sie einen sauberen, ebenen und geräumigen Montagebereich. Vermeiden Sie harte Oberflächen, die das Produkt beschädigen können.	Scegliere un'area di montaggio pulita, piana e spaziosa. Evitare superfici dure che potrebbero danneggiare il prodotto.	Zet het product in elkaar in een grote, schone en vlakke ruimte. Doe dit, om schade aan het product te vermijden, niet op een harde ondergrond.
Stellen Sie sicher, dass Sie alle erforderlichen Inhalte für die komplette Montage haben.	Assicurarsi di disporre di tutto il contenuto necessario per il montaggio completo.	Controleer of u alles hebt gekregen dat nodig is om het product volledig in elkaar te zetten.
Seien Sie vorsichtig beim Anheben. Montieren Sie das Produkt in unmittelbarer Nähe der Stelle, an der Sie das Produkt positionieren möchten.	Fare attenzione quando si solleva. Assemblare il prodotto nelle immediate vicinanze del punto in cui si intende posizionare l'articolo.	Als u moet tillen, doe dat dan voorzichtig. Zet het product in elkaar in de buurt van waar u het neer wilt zetten.
Ziehen Sie die Schrauben und Bolzen nicht zu fest an, da dies die Gewinde beschädigen kann.	Non serrare eccessivamente le viti e i bulloni in quanto ciò potrebbe danneggiare le filettature.	Draai de schroeven en bouten niet te vast aan omdat de schroefdraad daardoor beschadigd kan worden.
Wenn Sie mit der Montage des Produkts fertig sind, legen Sie es auf eine ebene Fläche und stellen Sie sicher, dass es vor dem Gebrauch stabil ist.	Al termine dell'assemblaggio del prodotto, posizionarlo su una superficie piana e assicurarsi che sia stabile prima dell'uso.	Wanneer het product in elkaar is gezet, plaats het dan op een vlakke ondergrond en zorg ervoor dat het stevig staat voordat u het gaat gebruiken.
Lassen Sie keine Kinder mit diesem Produkt spielen.	Non lasciar giocare i bambini con il prodotto.	Zorg ervoor dat kinderen niet met het product gaan spelen.
<b>⚠ ACHTUNG</b> <b>Erstickungsgefahr!</b> Halten Sie alle Verpackungsmaterialien von Kindern fern.	<b>⚠ PERICOLO</b> <b>Rischio di soffocamento!</b> Tenere tutto il materiale di imballaggio fuori dalla portata dei bambini.	<b>⚠ WAARSCHUWING</b> <b>Verstikkingsgevaar!</b> Houd al het verpakkingsmateriaal uit de buurt van kinderen.

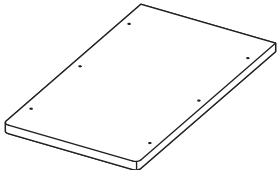

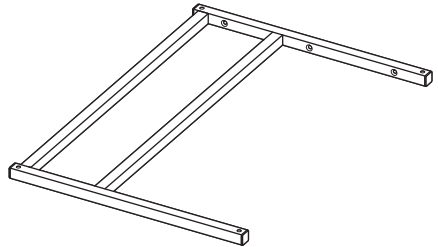
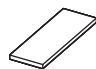


Reinigung & Wartung	Pulizia e manutenzione	Reinigung en Onderhoud
Halten Sie das Produkt von direkter Hitze und Sonneneinstrahlung fern.	Tenere il prodotto lontano dal calore diretto e dalla luce solare.	Stel het product niet bloot aan directe warmte en zonlicht.
Längere Einwirkung von Wärmequellen kann zu Glasur, Schmelzen und Versengen oder sogar zum Verblassen der Farbe führen.	L'esposizione prolungata a fonti di calore può causare la smaltatura, la fusione e la bruciatura o addirittura lo sbiadimento del colore.	Een langdurige blootstelling aan een warmtebron kan leiden tot het dof worden, smelten of verbranden van het product en zelfs tot het vervagen van de kleur.
Regelmäßiges Saugen oder leichtes Bürsten hilft, Schmutz zu entfernen und verhindert Schmutzansammlungen, was den Verschleiß des Aussehens erhöht.	Una pulizia regolare con aspirapolvere o una leggera spazzolatura contribuisce a rimuovere lo sporco e a prevenirne l'accumulo, che ne aumenta l'usura estetica.	Regelmatig stofzuigen of lichtjes afborstelen verwijdert vuil en voorkomt dat dit zich ophoopt, zodat er minder slijtage optreedt en het product er langer mooi uit blijft zien.
Stellen Sie regelmäßig (alle 90 Tage) sicher, dass die Schrauben vollständig angezogen sind.	Assicurarsi periodicamente (ogni 90 giorni) che le viti siano completamente serrate.	Controleer regelmatig (iedere 90 dagen) of de schroeven nog stevig vastzitten.

Pflegehinweise für Holzmöbel	Istruzioni per la cura dei mobili in legno	Onderhoudsinstructies voor houten meubilair
Verwenden Sie ein weiches, sauberes Tuch, das beim Staubwischen nicht an der Oberfläche kratzt.	Per spolverare, utilizzare un panno morbido e pulito che non graffi la superficie.	Gebruik voor het afstoffen een zachte, schone doek die geen krassen maakt op het oppervlak.
Die Verwendung von Möbelpolituren ist nicht erforderlich. Sollten Sie sich für die Verwendung von Polituren entscheiden, testen Sie zuerst an einer unauffälligen Stelle.	Non è necessario l'uso di lucidi per mobili. Se si sceglie di utilizzare dei lucidi, provarli prima in una zona poco visibile.	Het gebruik van meubelwas is niet nodig. Als u meubelwas wilt gebruiken, maak u eerst een test op een onopvallende plek.
Die Verwendung von Lösungsmitteln jeglicher Art auf Ihrem Produkt kann die Oberfläche Ihres Produkts beschädigen.	L'uso di solventi di qualsiasi tipo può danneggiare la finitura del prodotto.	Het gebruik van oplosmiddelen van welke aard dan ook kan de afwerking van uw product beschadigen.
Verwenden Sie niemals Wasser zur Reinigung Ihres Produkts, da dies zu Schäden an der Oberfläche führen kann.	Non utilizzare mai acqua per pulire il prodotto in quanto potrebbe danneggiare la finitura.	Gebruik nooit water om uw product te reinigen, omdat dit de afwerking kan beschadigen.
Verwenden Sie immer Untersetzer unter Getränkegläsern und Blumentöpfen.	Utilizzare sempre sottobicchieri sotto bicchieri e vasi da fiori.	Gebruik altijd onderzetters onder drankglazen en bloempotten.
Verschüttete Flüssigkeiten sollten sofort entfernt werden. Mit einem weichen, sauberen Tuch das verschüttete Produkt vorsichtig abwischen. Vermeiden Sie Reibung.	I liquidi versati devono essere rimossi immediatamente. Tamponare delicatamente il liquido fuoriuscito con un panno morbido e pulito. Evitare di strofinare.	Gemorste vloeistoffen moeten onmiddellijk worden verwijderd. Gebruik een zachte, schone doek om de gemorste vloeistof voorzichtig te verwijderen. Wrijf niet op het meubilair.

<b>Metal Furniture Care Instructions</b>	<b>Instrucciones para el cuidado de muebles de metal</b>	<b>Instructions d'entretien des meubles en métal</b>
For everyday cleaning, chrome, brass, aluminum, and painted metal surfaces can be kept looking their best by wiping with a slightly damp, soft cotton cloth, or vacuum cleaner brush.	Para una limpieza diaria, las superficies de cromo, bronce, aluminio y de metal pintado se mantienen mejor limpiándolas con un trapo de algodón suave, levemente humedecido, un sacudidor o con el cepillo de la aspiradora.	Pour le nettoyage quotidien de surfaces de métaux tels que le cuivre, le chrome, l'aluminium ou les surfaces métalliques peintes, essuyez à l'aide d'un chiffon doux et légèrement humide en coton ou encore avec une brosse d'aspirateur. Cela vous permettra de maintenir l'apparence de vos meubles.
If soiled, wipe with clean sponge or cloth wrung out of water. Wipe dry with cloth or paper towel to avoid water spots.	Si hay manchas límpielas con una esponja o un trapo limpio húmedo (exprimido). Seque completamente con un trapo a una toalla de papel para evitar manchas de agua.	Si le meuble est sale, essuyez à l'aide d'une éponge propre ou d'un chiffon essoré. Épongez la surface avec un chiffon sec ou une serviette en papier pour éviter les taches d'eau.
Do not use any harsh abrasives or chemicals to clean any metal surfaces as it may damage the protective coating.	No utilice productos abrasivos o químicos fuertes para limpiar las superficies de metal. Se puede dañar el revestimiento protector.	N'utilisez pas d'abrasifs ou de produits chimiques corrosifs pour nettoyer le métal, puisque cela pourrait abîmer le revêtement protecteur.
Metal will rust if the finish is scratched or if your product is exposed to excessive humidity, particularly in salt water locations.	El metal se oxida si se raya el acabado o se exponen los muebles a humedad excesiva, en particular, en locaciones de zonas húmedas o de la zona costera.	Si la finition est égratignée ou si vos meubles sont exposés à une humidité excessive, particulièrement dans les endroits où il y a de l'eau salée, le métal rouillera.

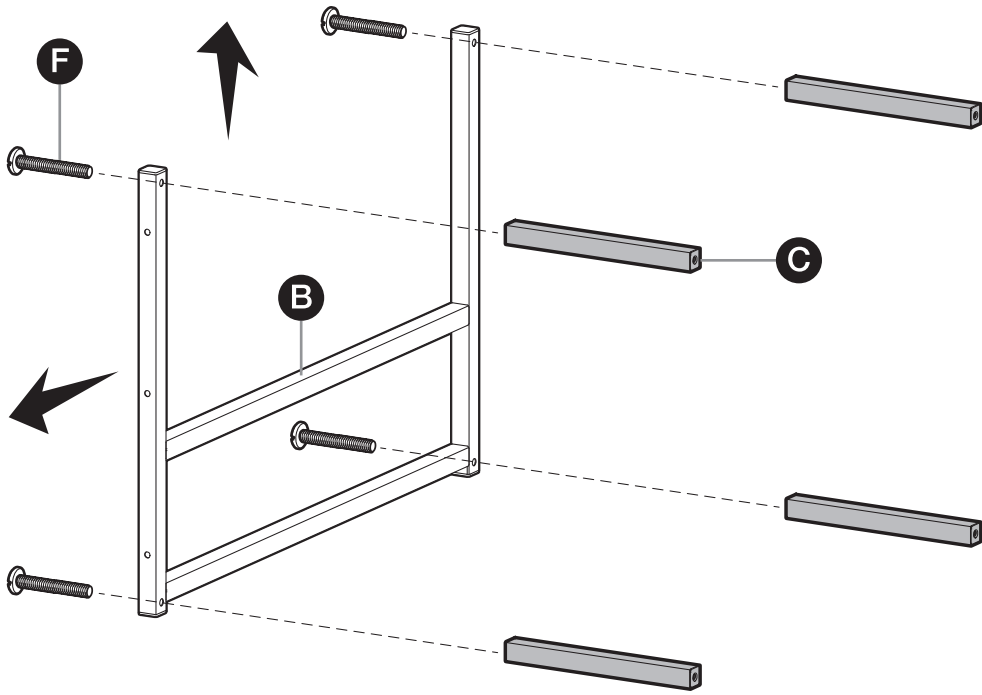
<b>Pflegehinweise für Metallmöbel</b>	<b>Istruzioni per la cura dei mobili in metallo</b>	<b>Onderhoudsinstructies voor metalen meubilair</b>
Für die tägliche Reinigung können Chrom-, Messing-, Aluminium- und lackierte Metalloberflächen durch Abwischen mit einem leicht feuchten, weichen Baumwolltuch oder einer Staubsaugerbürste optimal aussehen.	Per la pulizia quotidiana, le superfici in cromo, ottone, alluminio e metallo verniciato possono essere mantenute al meglio pulendo con un panno di cotone morbido leggermente umido o una spazzola per aspirapolvere.	Voor een alledaagse reiniging van chroom, messing, aluminium en geverfde metalen oppervlakken om ze lang mooi te houden, veegt u ze schoon met een licht bevochtigde en zachte katoenen doek of gebruikt u een stofzuiger.
Bei Verschmutzung mit einem sauberen Schwamm oder einem aus Wasser ausgewrungenen Tuch abwischen. Mit einem Tuch oder Papiertuch trocken wischen, um Wasserflecken zu vermeiden.	Se sporco, strofinare con una spugna pulita o un panno bagnato con acqua e strizzato. Asciugare con un panno o un tovagliolo di carta per evitare macchie d'acqua.	Als ze vuil zijn, veegt u ze schoon met een schone uitgewrongen spons of doek. Veeg ze vervolgens droog met een doek of keukenpapier om watervlekken te voorkomen.
Verwenden Sie keine aggressiven Schleifmittel oder Chemikalien, um Metalloberflächen zu reinigen, da dies die Schutzschicht beschädigen kann.	Non utilizzare abrasivi o prodotti chimici aggressivi per pulire le superfici metalliche, in quanto potrebbero danneggiare il rivestimento protettivo.	Maak de metalen oppervlakken niet schoon met harde schuurmiddelen of chemicaliën om de bescherm laag niet te beschadigen.
Metal rustet, wenn die Oberfläche zerkratzt ist oder wenn Ihr Produkt übermäßiger Feuchtigkeit ausgesetzt ist, insbesondere an Orten mit Salzwasser.	Se la finitura è graffiata o se il prodotto è esposto a un'eccessiva umidità, il metallo si arrugginisce, in particolare in ambienti con acqua salata.	Metaal kan roesten als er krassen op de afwerking aanwezig zijn of als het product wordt blootgesteld aan overmatige vochtigheid, vooral in zoute omgevingen.

<b>Contents</b>	<b>Contenido</b>	<b>Contenu</b>
Before getting started, ensure the package contains the following components:	Antes de comenzar, asegúrese de que el paquete contenga los siguientes componentes:	Avant de commencer, assurez-vous que l'emballage contient les composants suivants :
<b>Inhalt</b>	<b>Contenuto</b>	<b>Inhoud</b>
Bevor Sie beginnen, stellen Sie sicher, dass die Verpackung folgende Komponenten enthält:	Prima di iniziare, assicurarsi che la confezione contenga i seguenti componenti:	Controleer, voordat u aan de slag gaat, of het pakket de volgende zaken bevat:

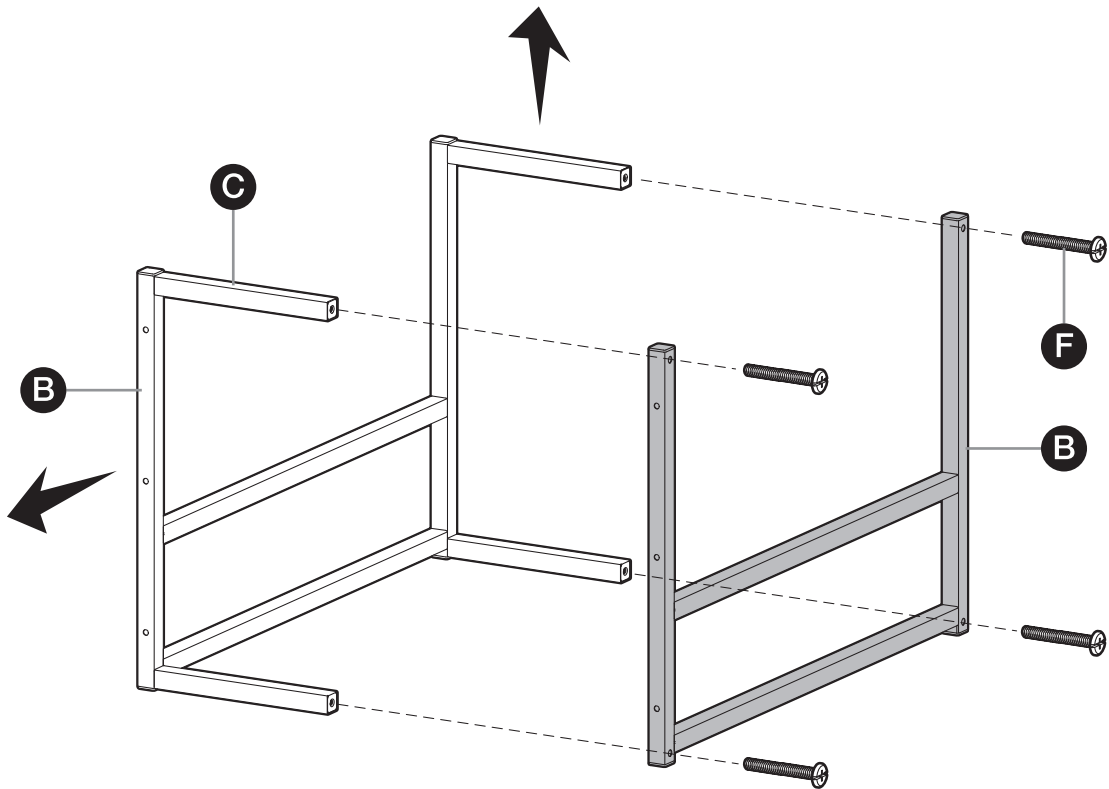
<b>A</b>		x1	<b>C</b>		x4
<b>B</b>		x2	<b>D</b>		x4
			<b>E</b>		x6
			<b>F</b>		x8

Assembly / Montaje / Assemblage / Montage / Assembling / Montage

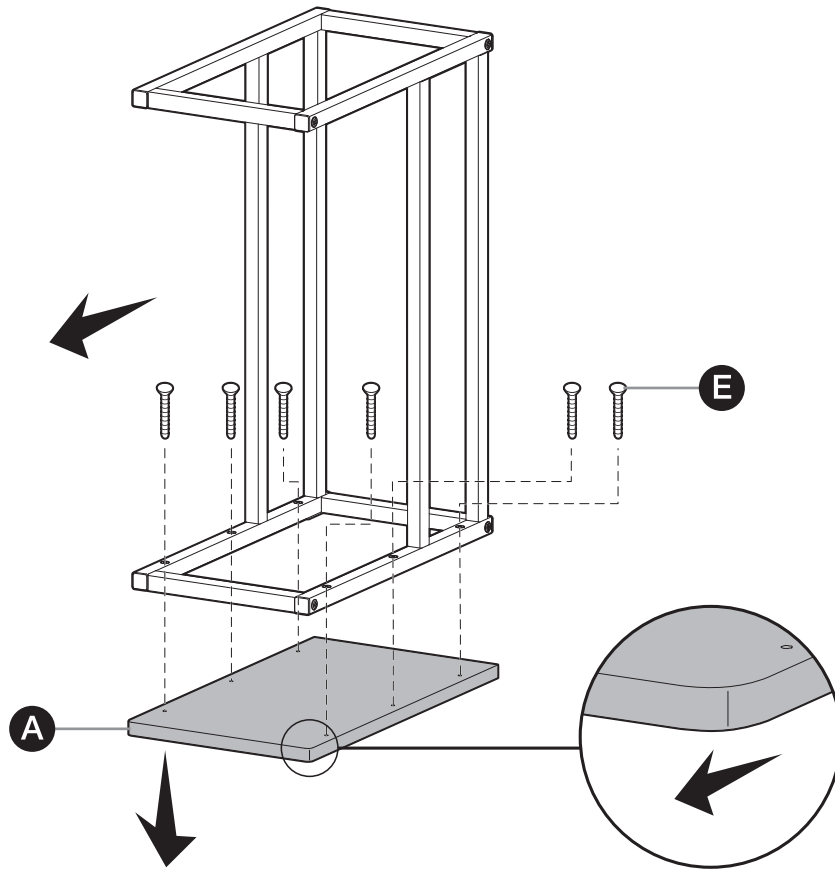
1



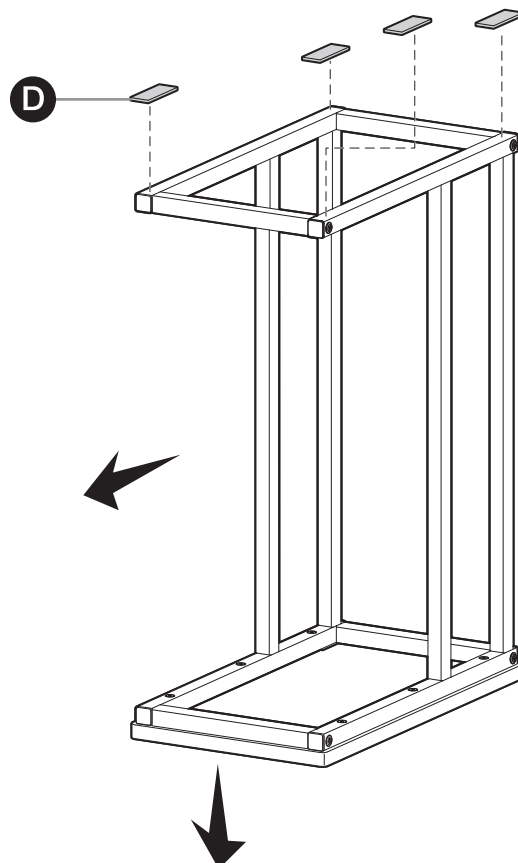
2



3



4



5

